

XAG R200 Agricultural Rover

Co-Pilot Pertanian yang Canggih

R200 pengerjaan andal, menargetkan penyemprotan lahan perkebunan dan greenhouse dengan enam roda yang stabil dan remote control yang intuitif. Didesain untuk pengerjaan fleksibel, siap untuk mengerjakan berbagai kegiatan lahan terkini.



Spare Part Ready!

Service Mudah

Training Sesuai Standar XAG

Garansi Baterai 1 Tahun



Precision Spraying

Menghemat air dan pestisida



Remote Control

Meminimalisir terpapar bahan kimia



Intelligent Navigation

Menunjang beberapa mode rute



Compact Design

Bisa digunakan pada lahan sempit bergelombang



Electric Drive

Ekonomis dan emisi rendah



Expandable Platform

Menunjang peralatan tambahan

Penyemprotan Presisi (*Precision Spraying*)



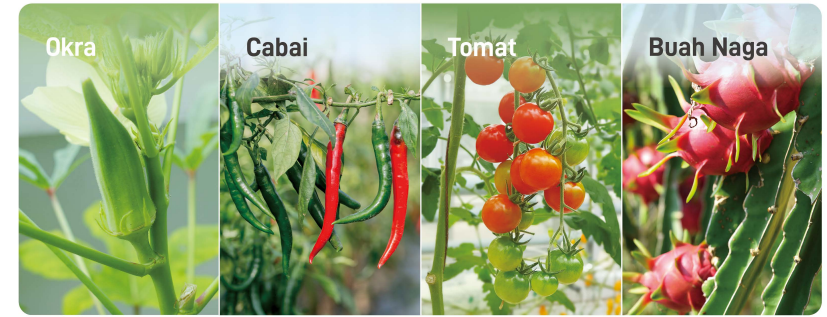
JetSprayer berperforma tinggi

Semprotan yang kuat mampu menempatkan droplet secara akurat ke dalam tanaman yang lebat dengan jangkauan 7 m setiap sisinya.

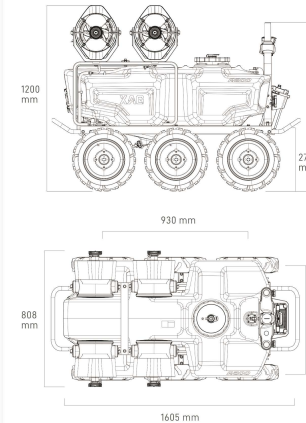


Centrifugal Nozzle Berkecepatan Tinggi

Penyesuaian *atomized droplets* 60-200 micrometer membuat kabut halus yang seragam untuk menjangkau keseluruhan area.



Desain Ringan (*Lightweight Design*)



Spesifikasi

Berat Kendaraan	130 kg
Kapasitas Isi (Termasuk Baterai)	240 kg
Lebar Kendaraan	80 cm
Laju Maks.	1.5 m/s
Menanjak Maks.	20%
Kapasitas Tangki	240 L
Ukuran Droplet	60-200 µm
Maks. Flow Rate	16 L/min
IP Rating	IPX6
Waktu Kerja Maks. (<i>Full Load</i>)	15 min
Waktu Pengisi Daya	12 min



Kendaraan Ber-roda Enam dengan As Portal Suspensi

Tarikan maksimal dan memastikan mobilitas yang mulus pada area yang tidak rata dan berbatu.



Chasis Aluminium Segala Sisi

Struktur ringan optimal, tahan, kuat, dan performa yang konsisten.

Remote Kontrol Canggih (*Smart Remote Control*)



Cruise Mode

Atur dan jaga kecepatan Anda (0,1-1,5m/s) untuk pergerakan yang stabil dan penyemprotan yang konsisten.



Path Tracking

Mendeteksi algoritma jalur dan membenarkan jalur yang menyimpang secara *real-time*, memastikan keselamatan, dan akurasi navigasi sepanjang rute.



Variable-Rate Spraying

Menyesuaikan rata-rata penyemprotan secara *real-time* yang disesuaikan dengan kecepatan, meminimalisir limbah, dan jangkauan yang seragam.



Path Planning

Petakan area kerjamu untuk menghasilkan rute otomatis untuk pengoperasian otomatis (*hands-free*).

Repeat Mode

Merekam rute manual pertama dan menyimpan sebagai memori jalur (*memory path*) untuk diulang secara otomatis.

AI Safety Assistance

Mendeteksi pejalan di depannya, terdapat peringatan pada 4 m dan berhenti di 2 m untuk memastikan keselamatan.

RealTerra Onboard Mapping

Memfoto dan memproses foto lahan beresolusi tinggi untuk perencanaan jalur dengan keakuratan pengoperasian yang lebih baik.

· Data yang dijabarkan merupakan hasil tes. Performa aktual dapat berbeda tergantung dari faktor seperti lingkungan, temperatur dan pemakaian. Tolong ikuti pengaturan resmi untuk penggunaan yang benar.

· Gambar produk hanya referensi. Produk aktual dapat terlihat sedikit berbeda.

© 2025 XAG Co., Ltd. All Rights Reserved.